

MONTERINGSANVISNING

För karmar typ A, B och C till säkerhets- och branddörr



KONTROLLERA LEVERANSENS INNEHÅLL

Dörrblad och karm enligt följesedel.

FÖR MONTERINGEN BEHÖVER DU

Vattenpass • Drevning t.ex Isover eller likvärdigt • Skruvdragare • Slagbormaskin
Fogmassa latex • Insexnyckel 12 mm. • Bormaskin • Borr diam. 6mm till betongskruv
t ex Essve 6,3x72/132 till betong/tegel • Självborrande plåtskruv

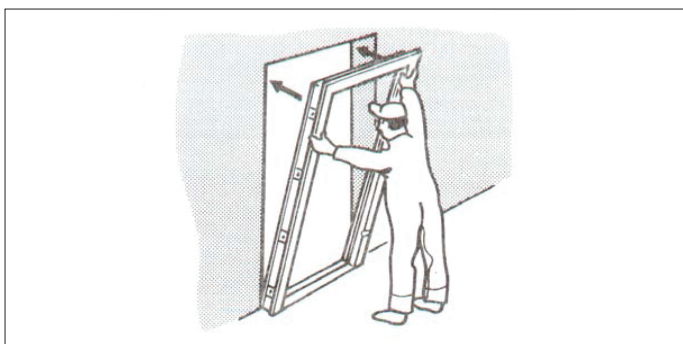
TILLVERKARFÖRSÄKRAN

Om dörren är försedd med typgodkännandeskyllt intygar CH Industry att den är tillverkad enligt detta godkännande och de ritningar och övrig dokumentation som det refererar till.

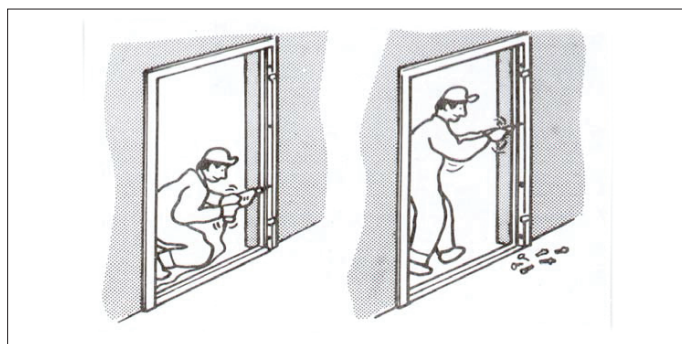
MONTERING

Kontrollera väggöppningen gentemot beställningen. Är väggöppningen bredare än ställskruvarna måste öppningen minskas genom att väggen byggs på eller förstärks med ett material som inte försämrar infästningens hållfasthet och bibehåller den brand- och ljudavskiljande funktionen. Om den nya karmen har ett bredare foderyttermått än den gamla måste golvsoklarna kapas efter det nya foderyttermåtten. Dörr skall fogas runt om med latexfog, in- och utsida

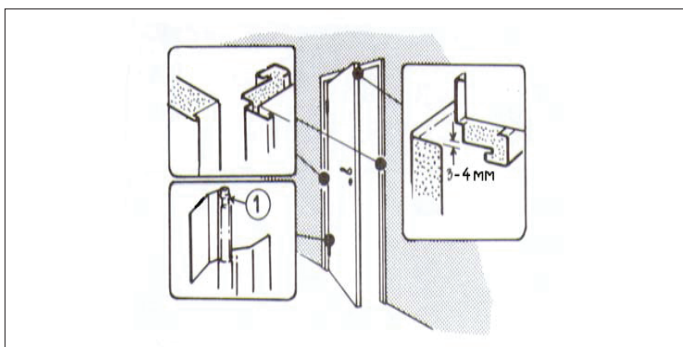
1. Kroka av dörrbladet ur karmen



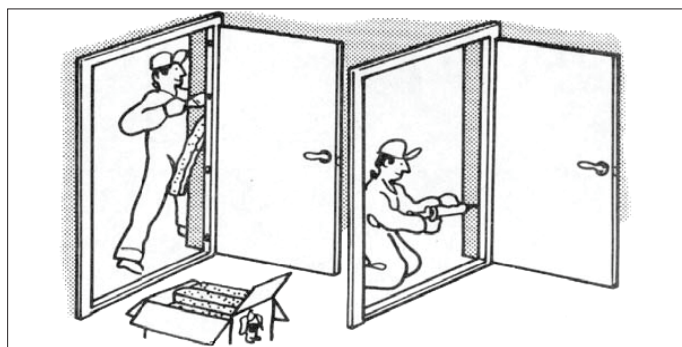
2. Placera karmen mitt i öppningen och rikta upp den genom att dra karmhylsorna mot vägg med insex-nyckel. Kontrollera att karmen sitter i lod och våg. Drag inte karmhylsorna för hårt för då minskas dagmått och karmfalsmått.



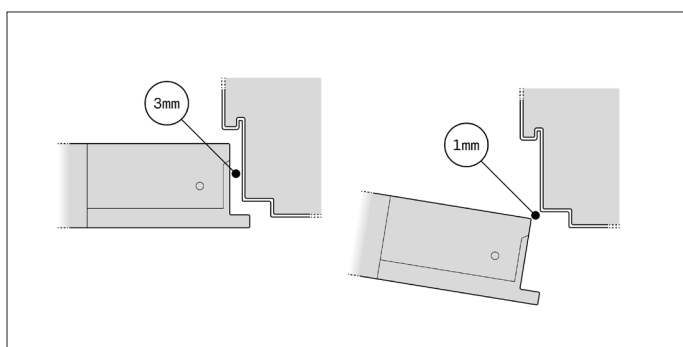
3. Borra \varnothing 6 mm genom hålen i karmhylsorna. Börja med de övre och nedre karmhylsorna på gångjärnssidan. För igenom skruven och dra fast. Häng på dörrbladet. Justera låssidan efter dörrblad så att linjer är parallella. Borra och montera övre och nedre skruvarna på låssidan och sedan mittenskruvarna.



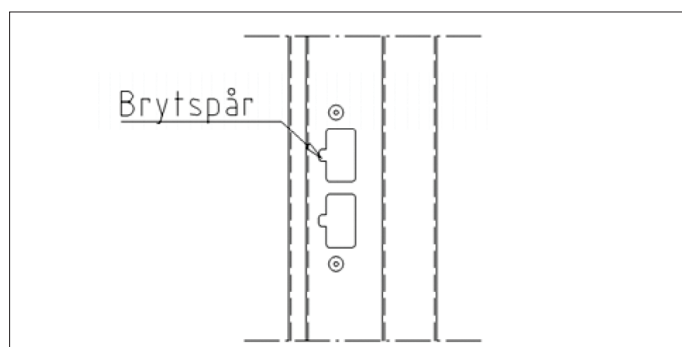
4. I höjled kan dörrbladet justeras med insexskruvarna i gångjärnen (1). Samtliga skruvar skall vila på karmgångjärnens tappar. Spalt dörrblad-överstycke karm skall vara 2 ± 1 mm. Spalt mot tröskel skall vara 3 ± 1 mm.



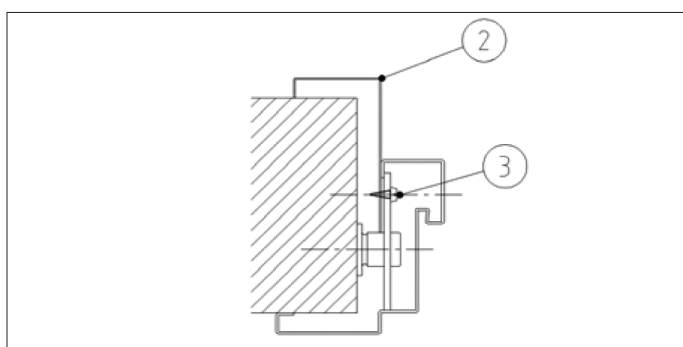
5. Dreva hela spaltdjupet mellan karm och vägg med obrännbart material i klass A1 eller A2-s1,d0. Foga runt om. Det normala värdet på spalt mellan karm och vägg är 15 mm totalt på bredden och 5 mm på höjden. Maxvärdet mellan karmens yttermått och vägg är 20 mm på bredden och 10mm på höjden.



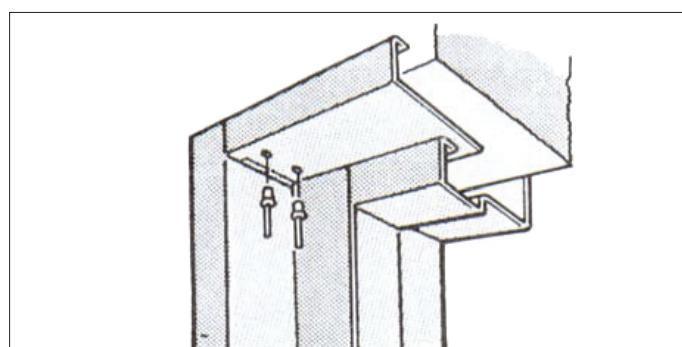
6. Spalt mellan dörrblad och karm skall vara 3 ± 1 mm på lås-ggjsida. 1 mm spalt vid öppning motsvarar 3 mm för stängd dörr.



7. Kontrollera att låsets kolvar går in fritt i urtagen. Hakreglarna skall löpa fritt vid full utlösning. Slutblecket kan justeras med skruvmejsel eller liknande för att fixera dörrbladet och öka listtrycket. Vissa dörrtyper har ett fast anslag och därmed ingen justering.



8. Montera omfattning (tillbehör) mellan karm och vägg. Dra fast siddelarna.



9. Montera siddelarna utanpå överdelen och dra fast med självborrande skruv upptill i hörnen. Skruva genom karmen eller montera list mellan nisch och karm. Foga runt om med latex.